

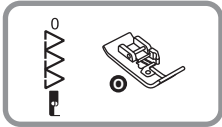
UKR ІНФОРМАЦІЯ



В дану модель була додана функція обрізувальника, будь ласка, уважно ознайомтеся з інструкцією з експлуатації.

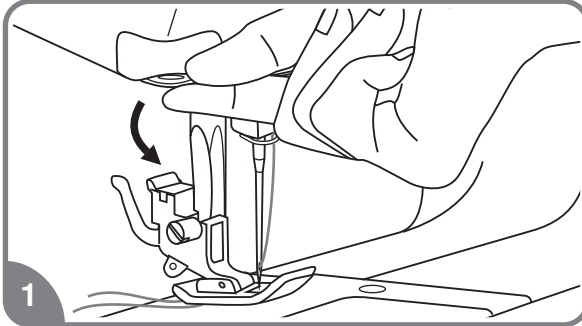
Page	Correct	
P 1	<p>Оверлочне пристрій (обрізувальник)</p> 	
P 6	<p>Зразки швидкого вибору стрічок</p> 	
P 7	<p>Стандартний комплект</p> <p>Оверлочна лапка (O)</p>  <p>006166008</p>	
P 12	<p>Лапка</p>  <p>Оверлочна лапка (O)</p>	<p>Вживання</p> <p>Оверлочніє строчки із застосуванням Обрізувальника</p> 
		<p>Голка</p> 

Робота з вбудованим оверлочним пристроєм (обрізувальник)

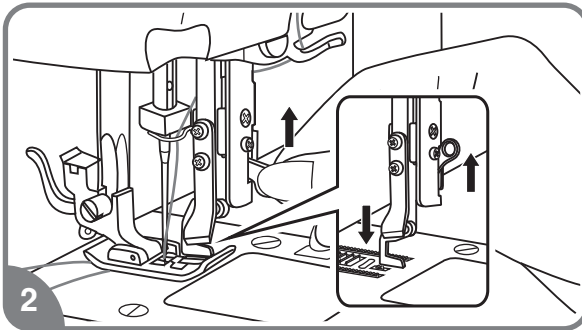


Звернете увагу: Перш ніж використовувати оверлочне пристрій, уважно ознайомтеся з інструкцією і виконаєте всі рекомендації.

Установка оверлочного пристрою

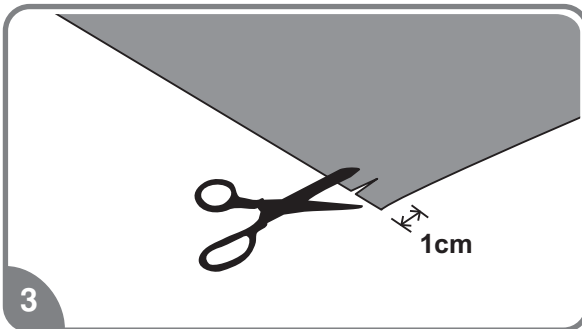


1. Відключите машину від мережі. Підніміть голку в саме верхнє положення. Встановіть оверлочну лапку «O». Опустіть ніж в нижнє положення.

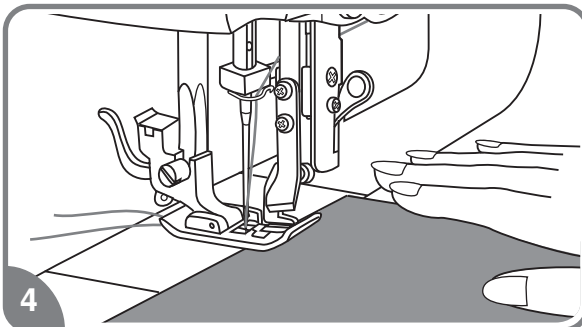


2. Зафіксуйте пристрій, піднявши важіль вгору, як показано на малюнку.

Початок оверлочної операції

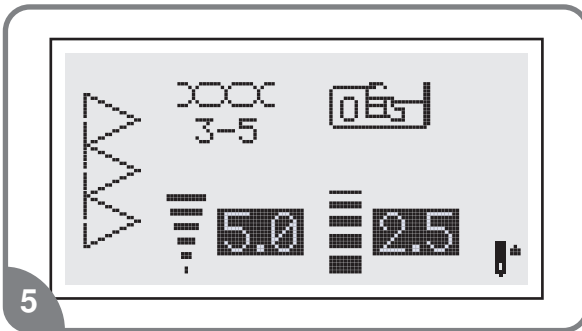


3. Надріжте край зрізу на 1 див.

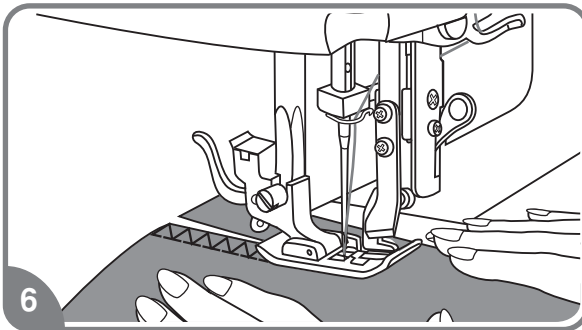


4. Підведіть ніж оверлочного пристрою під розріз на тканині. Переконайтеся, що лезо ножа встановлене прямо на одній лінії з краєм тканини.

Робота з вбудованим оверлочним пристроєм (обрізувальник)

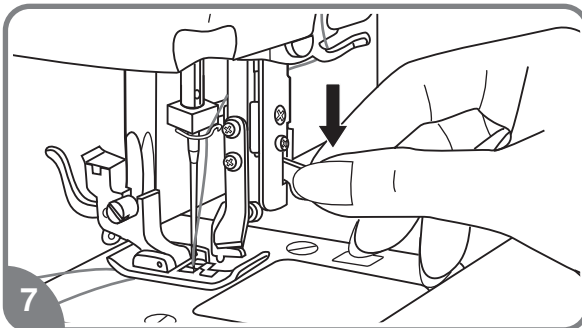


5. Включіть машину. Виберіть строчки «0» і почніть шити.

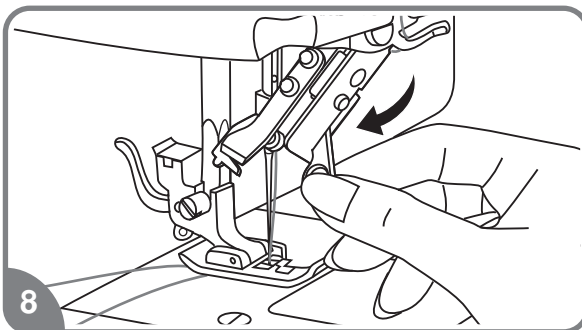


6. Для якіснішого виконання даної операції, рекомендується використовувати махове колесо.

◆ Завершення роботи з оверлочним обрізувальником



7. Відключіть машину від мережі. Підніміть голку в найвище положення. Опустіть важіль фіксатора обрізувальника.



8. Підніміть фіксатор обрізувальника.